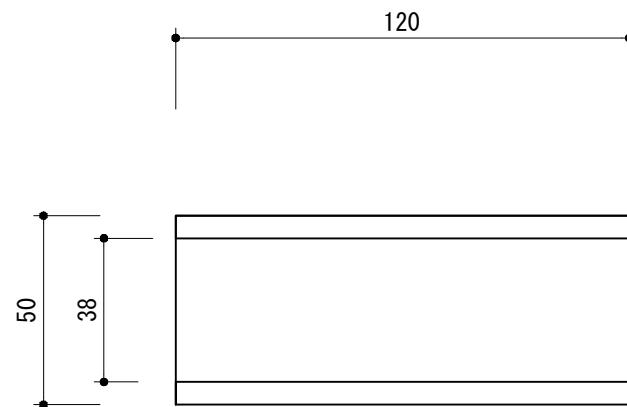
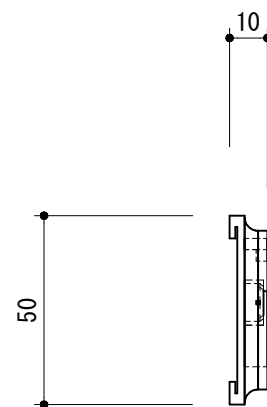


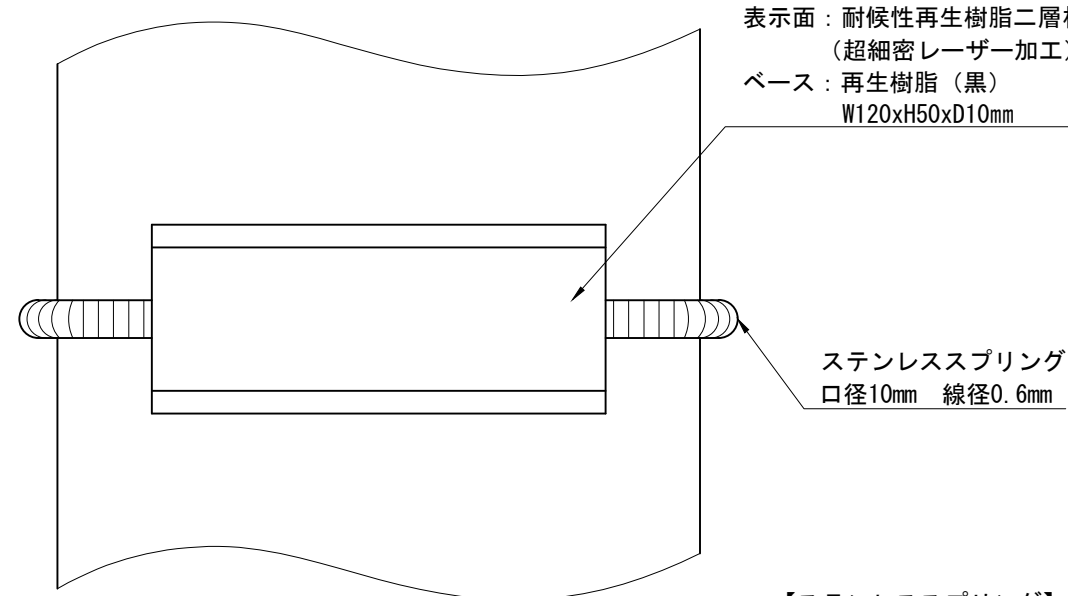
平面図 S=1:2



正面図 S=1:2



側面図 S=1:2



表示面：耐候性再生樹脂二層板
(超細密レーザー加工)
ベース：再生樹脂(黒)
W120xH50xD10mm

ステンレススプリング
口径10mm 線径0.6mm

【ステンレススプリング】
10cm 20cm
50cm 100cm

正面図 S=1:2

[特記事項]

- ※部材寸法は標準値とする。
- ※表示内容、設置位置は監督員と協議の上決定とする。
- ※ベースプレートは再生樹脂とし、エコマーク認定製品とする。
- ※(一社)日本公園施設業協会賠償責任制度による賠償責任保険加入製品とする。
- ※(一社)日本公園施設業協会が認定した「SPL表示認定企業」の設計・製造・販売製品とする。
(ベースへSPLシール貼付)
- ※本製品は、ISO 9001:2015認証取得企業製品とする。
- ※本製品の設計図面の変更、模倣を禁止いたします。

件名	-	図面名	S-12型	備考	スプリング (1本付け)	Aboc 髯アボック社	図面番号	担当者	作成者	承認者	設計検証日	改訂日	改訂
							S12-AL-08	-	-	広岡	15.12.01	25.03.27	b