



# アボックサイン通信

## 坂本町公園（東京都中央区）

坂本町公園は明治22年、東京市区改正設計に基づく最初の市街地小公園として開設された歴史ある公園です。令和3年9月のリニューアルオープンに合わせて、案内サイン・解説サイン・触知サイン等を設置しました。モダンな佇まいの中に歴史の重みを感じさせるデザインとなっています。

### 総合案内サイン・解説サイン



表示板サイズ：W750xH1900  
表示方法：スーパーカラー BR110 印刷  
本体素材：アルミ押出型材

### 触知サイン



表示板サイズ：W600xH400  
表示方法：ハイブリッドカラー印刷（点字・触知図仕様）  
本体素材：ステンレス

### 解説サイン（表示板のみ）



表示板サイズ：W265xH240  
表示方法：銅板エッチング

## 新温泉町・湯けむりの郷（兵庫県新温泉町）

ドラマ『夢千代日記』で知られる湯村温泉にて、国道沿いの駐車場誘導サインと温泉街のスポット案内サインを整備しました。スポット案内サインは両面表示仕様、名称表示の裏面には解説と周辺簡易図が載っています。温泉地の狭い路地にも立てられるよう、単柱縦型のシンプルなフォルムにしています。

### 誘導サイン（南側）



枝垂れ桜の前に立つ。春はきれいだ。

### 誘導サイン（北側）



既設の標柱を利用して表示板のみを納品。

表示板サイズ：（上部）W800xH200（下部）W800xH400  
表示方法：スーパーカラー R 印刷  
本体素材：スチール

### スポット案内サイン



裏面にはスポットの解説と簡易周辺図を表示。



例外として電柱取付や壁取付のサインもある。

表示板サイズ：（上部）φ350（下部）W250xH1100  
表示方法：スーパーカラー R 印刷  
本体素材：アルミ押出形材

※写真協力：アスノ神戸支店 宮北公英

お問い合わせ・発行

株式会社アボック社 環境サイン®研究所

東京営業所・Tel 03-6205-4456  
Fax 03-6205-4457

大阪営業所・Tel 06-6942-8466  
Fax 06-6942-8449

仙台営業所・Tel 022-393-8374  
Fax 022-393-8536

# NEW

アルミ押出型材 リサイクルウッドシリーズ  
デザインプレートシリーズ

# HR&HK type

支柱の化粧材をシーンに合わせて変えられることで好評をいただいている HR type、HK typeをリニューアルいたしました。

表示部に薄型アルミフレーム「Sフレーム」を採用し両面表示や表示板の差し替えにも対応可能です。

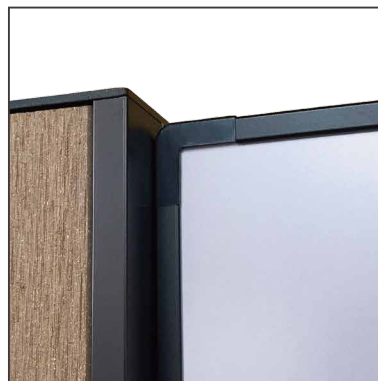


イメージ図 (HR type)

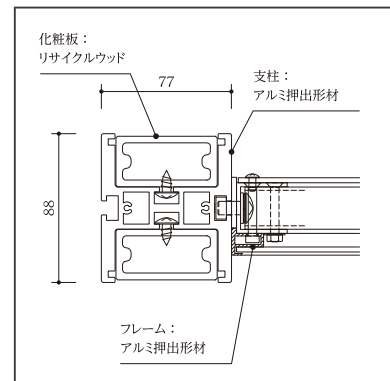
## ■ 薄型フレームでシャープな外観を実現!



フチの厚みは6mmとスリムな構造



表示板の端部をフレームでしっかり保護



構造図 (HR type/片面表示の図)

## ■ 選べる化粧材でさまざまなシーンに対応!



【HR type】リサイクルウッド



【HK type】アルミ複合板(ブラック)



【特注】木目調シート



【特注】石目調シート



【特注】磨りガラス調ポリカーボネート