



アボックサイン通信

松永記念館（神奈川県小田原市）

戦後の電力再編成を担い「電力王」と称される一方、茶人「^{しあん}耳庵」としても知られた松永安左衛門によって設立された松永記念館。その美しい庭園には国登録有形文化財の邸宅や茶室のほか、さまざまな石造物などが点在し「日本の歴史公園 100選」にも選ばれています。

見どころが多い分サインの数も増えますが、茶色を基調としつつ場所により適切な表示サイズを使い分けることで景観と調和するよう配慮しています。

案内サイン



表示板サイズ：W1400xH800
表示方法：ハイブリッドカラー印刷
本体素材：アルミ押出形材

解説サイン



表示板サイズ：W900xH800
表示方法：ハイブリッドカラー印刷
本体素材：アルミ押出形材

誘導サイン



表示板サイズ：W300xH200
表示方法：ハイブリッドカラー印刷
本体素材：アルミ押出形材

植物解説サイン



表示板サイズ：
W300xH200
表示方法：
ハイブリッドカラー印刷
本体素材：
アルミ押出形材

石造物解説サイン



表示板サイズ：
W219xH164
表示方法：
スーパーカラーR印刷
本体素材：
耐候性樹脂

座間味村戦跡・戦争記念碑（沖縄県島尻郡）

太平洋戦争における沖縄戦で米軍が初めて上陸したメーヌ浜には記念碑が建てられ、米軍の来襲に備えて住民が避難した場所や日本陸軍が特攻艇を隠していた壕などの解説サインも島内に設置されました。

石碑解説サイン



表示板サイズ：W700xH450
表示方法：スーパーカラー S 印刷

解説サイン



表示板サイズ：W700xH450
表示方法：スーパーカラー S 印刷
本体素材：ステンレス



表示板サイズ：W700xH450
表示方法：スーパーカラー S 印刷
本体素材：ステンレス

お問い合わせ・発行

株式会社 **アボック社** 環境サイン®研究所

東京営業所・Tel 03-6205-4456
Fax 03-6205-4457

大阪営業所・Tel 06-6942-8466
Fax 06-6942-8449

仙台営業所・Tel 022-393-8374
Fax 022-393-8536

NEW

アルミ押出型材 リサイクルウッドシリーズ
デザインプレートシリーズ

HR&HK type

支柱の化粧材をシーンに合わせて変えられることで好評をいただいている HR type、HK type をリニューアルいたしました。

表示部に薄型アルミフレーム「Sフレーム」を採用し両面表示や表示板の差し替えにも対応可能です。



イメージ図 (HR type)

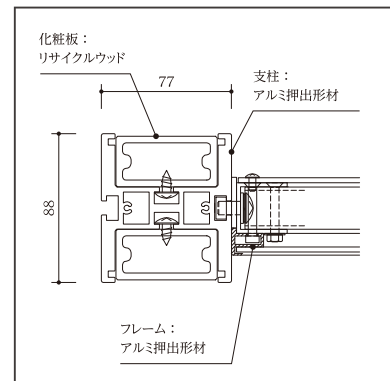
■ 薄型フレームでシャープな外観を実現!



フチの厚みは6mmとスリムな構造



表示板の端部をフレームでしっかり保護



構造図 (HR type/片面表示の図)

■ 選べる化粧材でさまざまなシーンに対応!



【HR type】リサイクルウッド



【HK type】アルミ複合板(ブラック)



【特注】木目調シート



【特注】石目調シート



【特注】磨りガラス調ポリカーボネート