

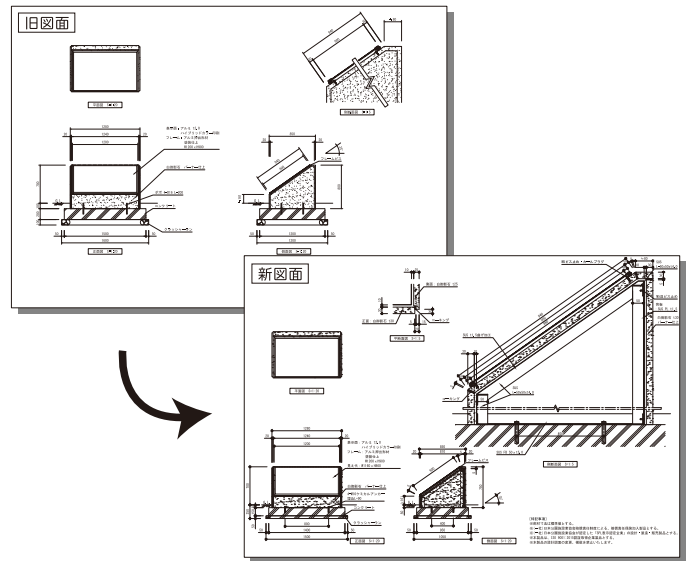


アボックサイン通信

桑折西山城跡（福島県伊達郡）

Vol.22にて紹介した桑折西山城跡のサイン整備が最終年度をむかえました。山城跡ということを考慮し、現場への運搬や施工が困難にならないよう、サインの構造の検討・見直しをおこないました。無事多くのサインを設置することができ、昨年10月に開催された「全国山城サミット桑折大会」の盛り上げりに華を添えることができました。

解説サイン



表示板サイズ：W1200×H900
表示方法：ハイブリッドカラー印刷
本体素材：ステンレス+白御影石

現場の状況を考慮し、ステンレス骨格躯体+石化粧といった軽量化などの検討をおこないました。

解説サイン



表示板サイズ：W1800×H900
表示方法：スーパーカラー BR110 印刷
本体素材：アルミ押出形材+リサイクルウッド

誘導サイン



表示板サイズ：W400×H2300
表示方法：スーパーカラー R 印刷
本体素材：アルミ押出形材

記名サイン



表示板サイズ：W760×H300
表示方法：スーパーカラー BR60 印刷

芦屋市・道路愛称サイン（兵庫県芦屋市）

兵庫県南部の、芦屋市内の道路には昔から愛称を記したサインが建てられていますが、本体木材の老朽化にともない更新整備が進められています。

今回、芦屋を代表する桜並木の「茶屋さくら通り」を整備しました。リサイクルウッドを用いた両面表示で、表示面の下地の色、書体、桜のデザインについては、数十パターンの中から検討され、製作されました。



北端のサイン道路側から
春の桜吹雪のなか



北端のサイン歩道側から
シャリンバイの植込みに建つ



南端のサイン道路側から
後ろには個人邸のキモッコウバラが映える



南端のサイン歩道側から
閑静な住宅地の交差点角に整然と建つ

表示板サイズ：W382xH1270
表示方法：スーパーカラー R 印刷
本体素材：アルミ押出型材+リサイクルウッド

お問い合わせ・発行

株式会社 **アボック社** 環境サイン®研究所

東京営業所・Tel 03-6205-4456
Fax 03-6205-4457

大阪営業所・Tel 06-6942-8466
Fax 06-6942-8449

仙台営業所・Tel 022-393-8374
Fax 022-393-8536

NEW

アルミ押出型材 リサイクルウッドシリーズ
デザインプレートシリーズ

HR&HK type

支柱の化粧材をシーンに合わせて変えられることで好評をいただいている HR type、HK type をリニューアルいたしました。

表示部に薄型アルミフレーム「Sフレーム」を採用し両面表示や表示板の差し替えにも対応可能です。

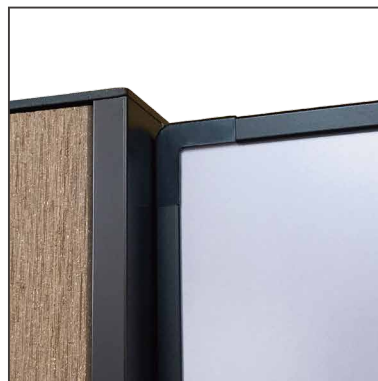


イメージ図 (HR type)

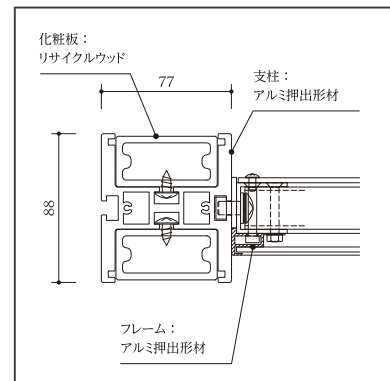
■ 薄型フレームでシャープな外観を実現!



フチの厚みは6mmとスリムな構造



表示板の端部をフレームでしっかり保護



構造図 (HR type/片面表示の図)

■ 選べる化粧材でさまざまなシーンに対応!



【HR type】リサイクルウッド



【HK type】アルミ複合板(ブラック)



【特注】木目調シート



【特注】石目調シート



【特注】磨りガラス調ポリカーボネート