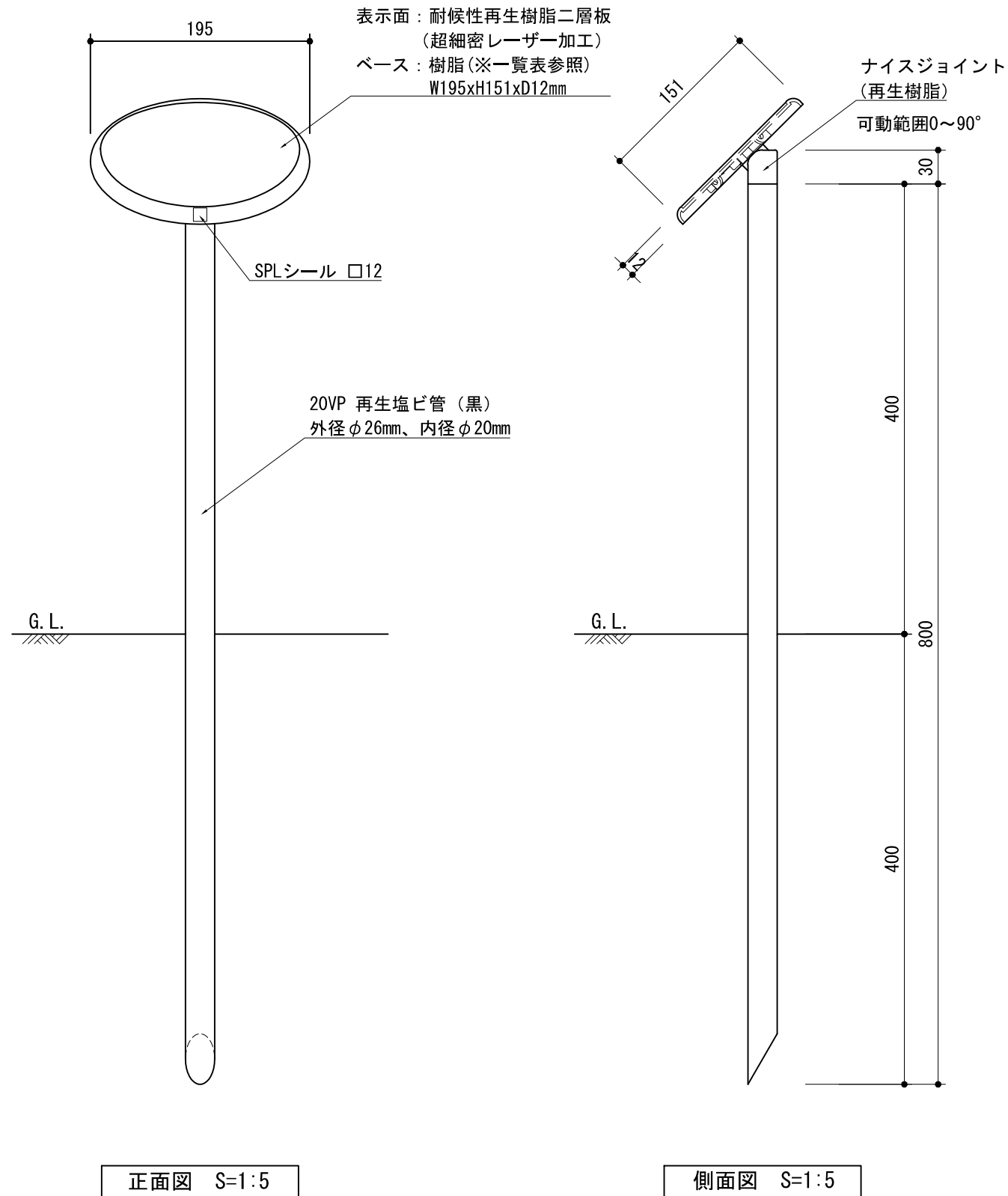
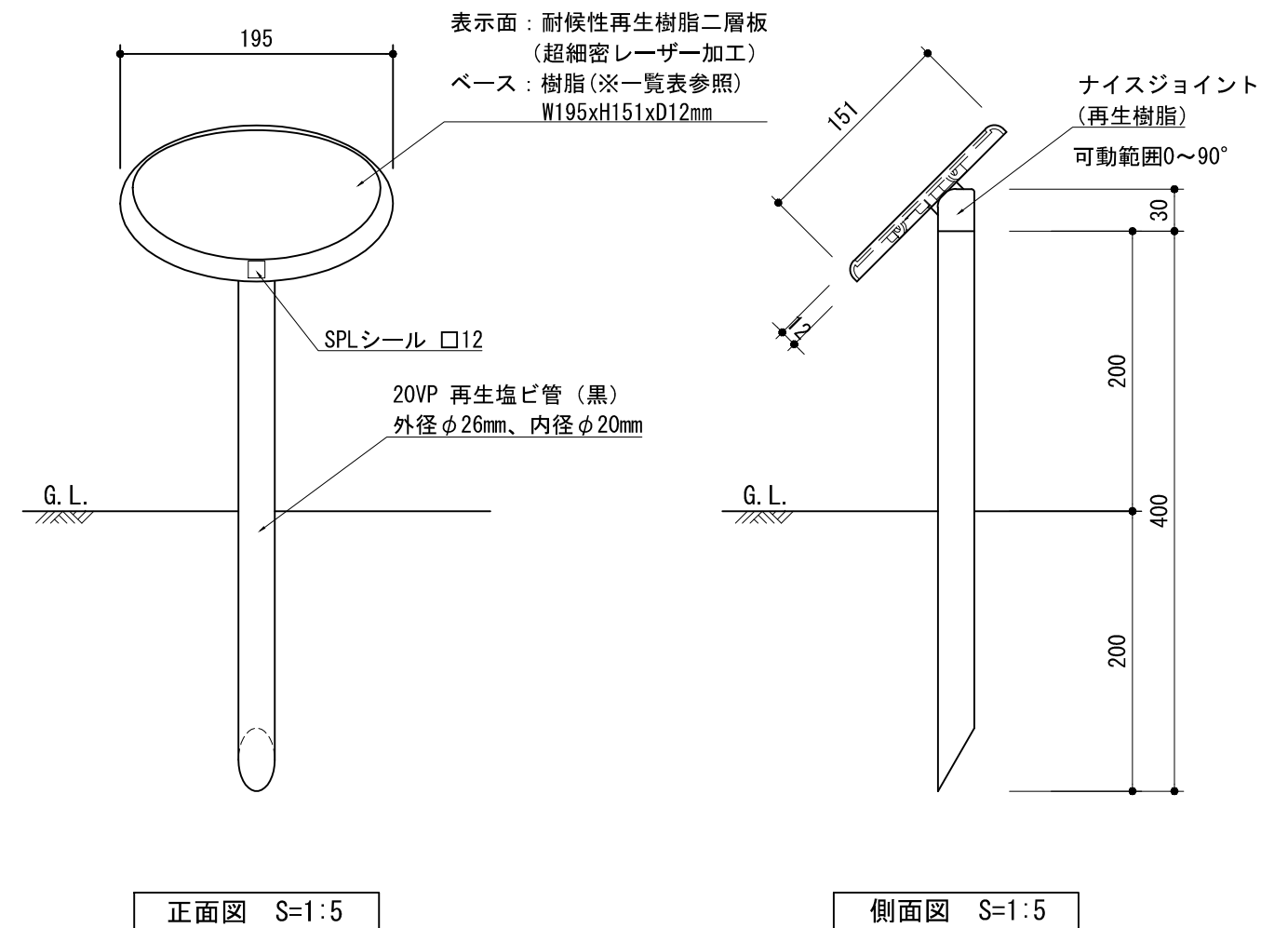


樹脂ポール1号 (L=800mm) 仕様



樹脂ポール1号 (L=400mm) 仕様




色別ベースプレート素材一覧表

黒色	再生樹脂
緑色	樹脂

[特記事項]

- 表示内容、設置位置は監督員と協議の上決定とする。
- ベースプレート(黒色)は再生樹脂とし、エコマーク認定製品とする。
- (一社)日本公園施設業協会賠償責任制度による賠償責任保険加入製品とする。
- (一社)日本公園施設業協会が認定した「SPL表示認定企業」の設計・製造・販売製品とする。
(ベースへSPLシール貼付)
- 本製品は、ISO 9001:2008認証取得企業製品とする。

物件名	-	図面名	楕円 (大)	備考	樹脂ポール1号 (L=800/400mm)	 アボック社 〒247-0056 神奈川県鎌倉市大船2-14-13 TEL. 0467-45-5107 FAX. 0467-45-5169	図面番号	FEL-AL-02	担当者	-	作成者	-	設計審査日	15.12.01	改訂日	-	改訂	-	顧客確認日	-
-----	---	-----	--------	----	--------------------------	---	------	-----------	-----	---	-----	---	-------	----------	-----	---	----	---	-------	---