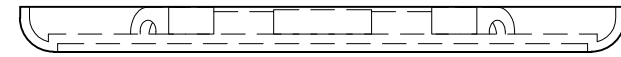
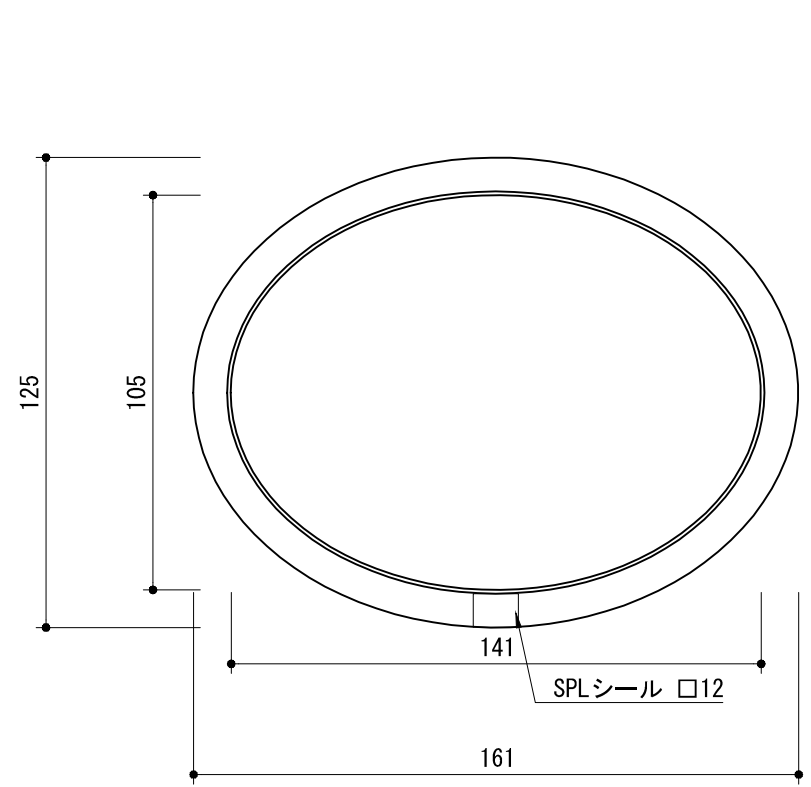


黒色	再生樹脂
緑色	樹脂



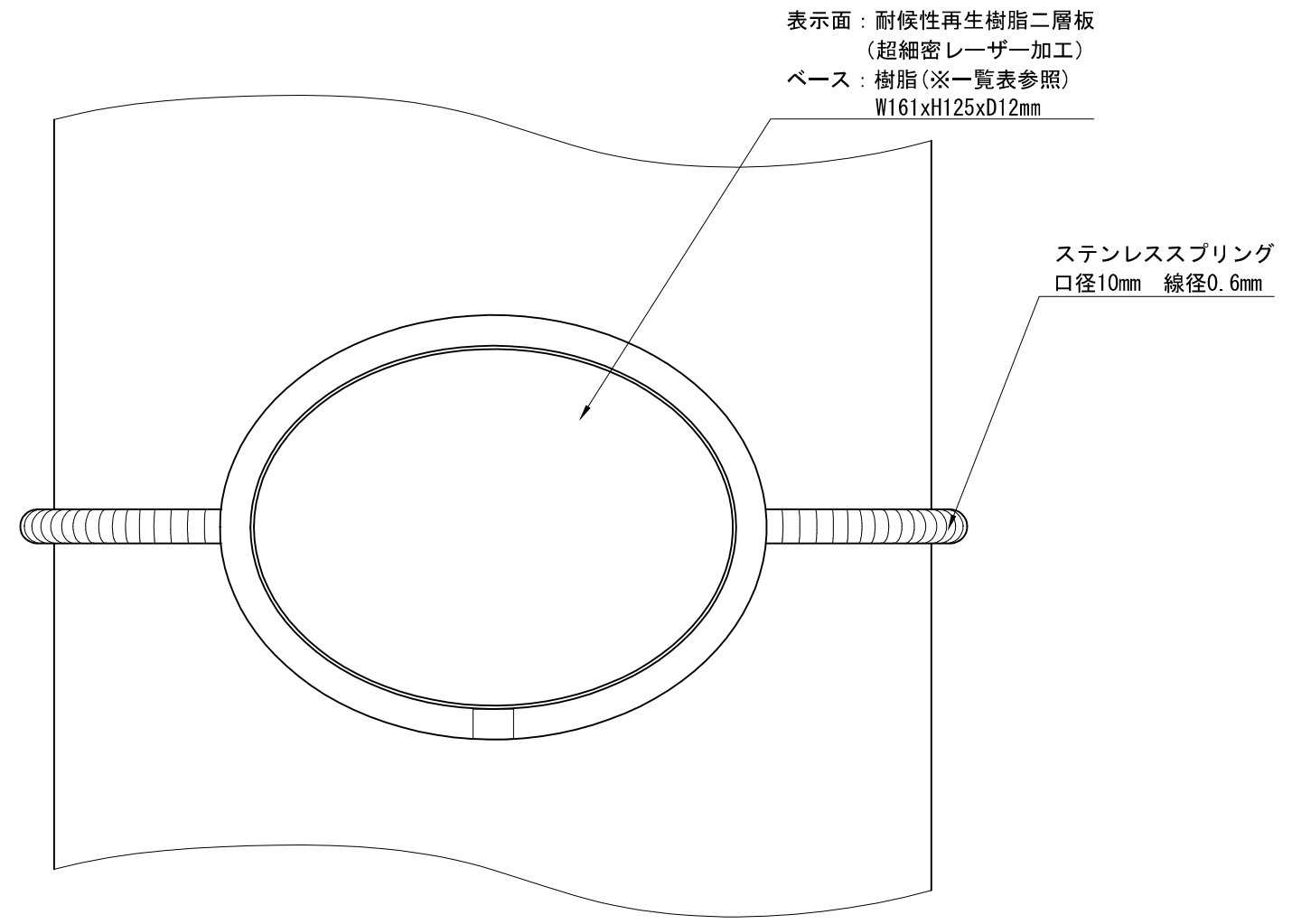
平面図 S=1:2



正面図 S=1:2



側面図 S=1:2

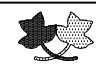


正面図 S=1:2

【ステンレススプリング長】

100mm	200mm
500mm	1000mm

- [特記事項]
- ・表示内容、設置位置は監督員と協議の上決定とする。
  - ・ベースプレート(黒色)は再生樹脂とし、エコマーク認定製品とする。
  - ・(一社)日本公園施設業協会賠償責任制度による賠償責任保険加入製品とする。
  - ・(一社)日本公園施設業協会が認定した「SPL表示認定企業」の設計・製造・販売製品とする。(ベースへSPLシール貼付)
  - ・本製品は、ISO 9001:2008認証取得企業製品とする。

物件名	-	図面名	楕円(中)	備考	スプリング (1本付け)	 <b>アボック社</b> <small>〒247-0056 神奈川県鎌倉市大船2-14-13          TEL. 0467-45-5107 FAX. 0467-45-5169</small>	図面番号	担当者	作成者	設計審査日	改訂日	改訂	顧客確認日
							FEM-AL-08	-	-	15.12.01	-	-	-